

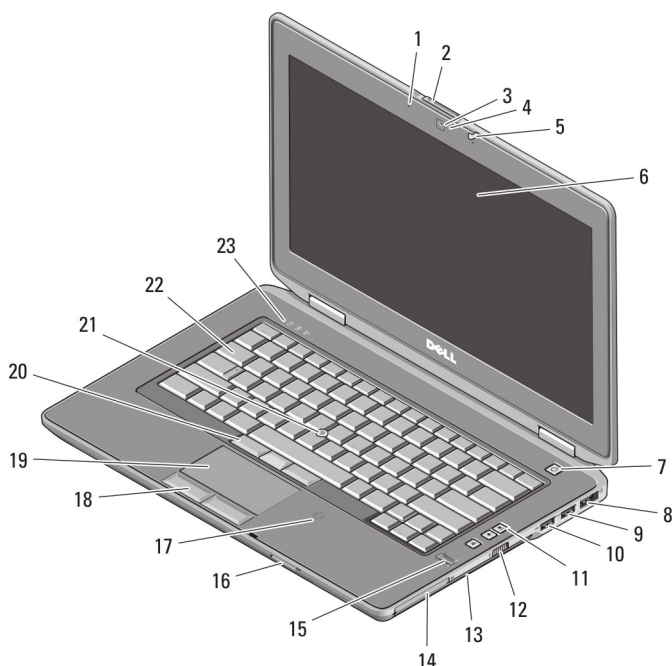
Dell Latitude E6430/E6530/E6430 ATG

Oplysninger om installation og funktioner

Angående advarsler

 **ADVARSEL: ADVARSEL!** angiver risiko for tingskade, personskade eller død.

Latitude E6430 – vist forfra og bagfra



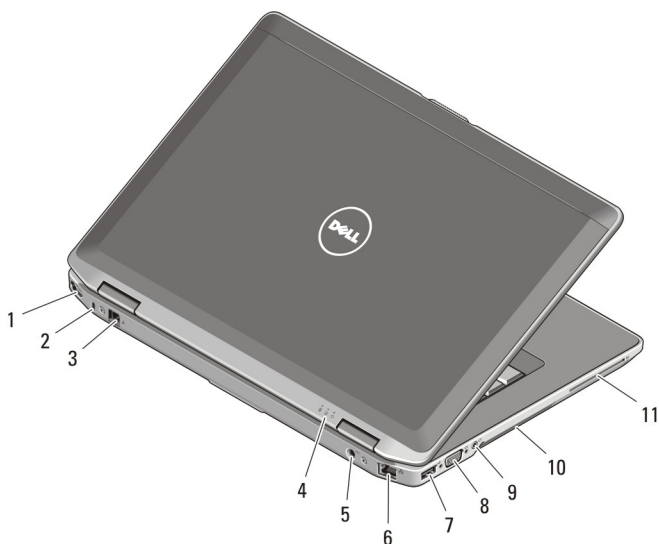
Figur 1. Set forfra

- | | |
|------------------------|-------------------------------|
| 1. mikrofon | 4. statusindikator for kamera |
| 2. skærmfrigørelseslås | 5. skærmlås |
| 3. kamera | 6. skærm |



Forordningsmodel : P25G, P19F, P25G
Forordningstype : P25G001, P19F001,
P25G002
2011 - 9

- | | |
|--|--|
| 7. tænd/sluk-knap | 17. kontaktfri chipkortlæser |
| 8. eSATA/USB 2.0-stik | 18. knapper på pegefelt (2) |
| 9. USB 3.0-stik | 19. pegefelt |
| 10. USB 3.0-stik med strømforsyning | 20. trackstick-knapper (3) |
| 11. lydstyrkeknap | 21. trackstick |
| 12. trådløs kontakt | 22. tastatur |
| 13. optisk drev | 23. lys for status på enheder (harddisk, batteri og trådløs forbindelse) |
| 14. ExpressCard-stik | |
| 15. fingertryksaflæser | |
| 16. SD-hukommelseskortlæser (Secure Digital) | |



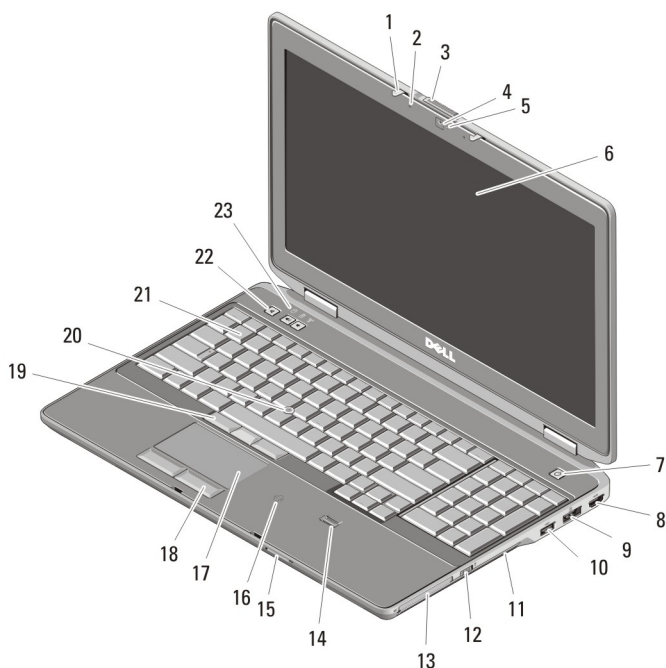
Figur 2. Set bagfra

- | | |
|---|------------------------|
| 1. HDMI-stik | 7. USB 2.0-stik |
| 2. sikkerhedskabelstik | 8. VGA-stik |
| 3. modemstik | 9. lydстик |
| 4. lys for status på enheder (strøm, harddisk og batteri) | 10. ventilationshuller |
| 5. strømstik | 11. chipkortstik |
| 6. netværksstik | |



ADVARSEL: Undgå at blokere, skubbe genstande ind i eller lade støv samle sig i ventilationshullerne. Opbevar ikke Dell-computeren et sted med lav luftgennemstrømning, f.eks. i en lukket taske, når den er tændt. Begrænsning af luftgennemstrømningen kan beskadige computeren eller forårsage brand. Computeren tænder blæseren, når den bliver varm. Blæserstøj er normalt og betyder ikke, at der er problemer med blæseren eller computeren.

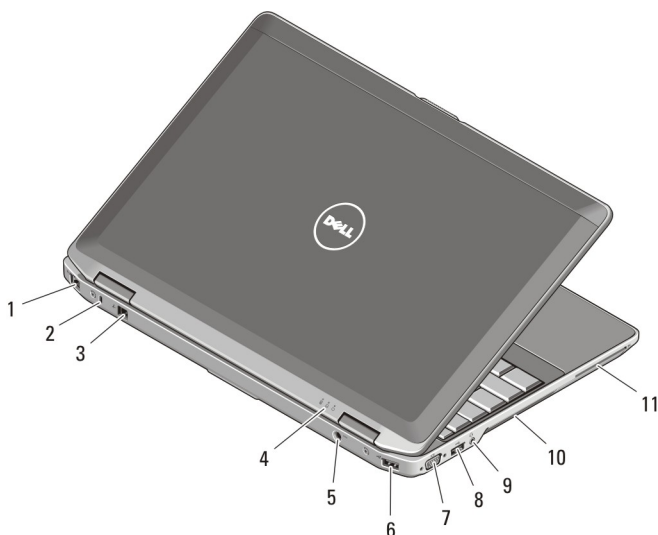
Latitude E6530 – set forfra og bagfra



Figur 3. Set forfra

- | | |
|-------------------------------|---------------------------------------|
| 1. skærmlås | 8. HDMI-stik |
| 2. mikrofon | 9. eSATA/USB 2.0-stik |
| 3. skærmmfrigørelseslås | 10. USB 3.0-stik med strømforstyrning |
| 4. kamera | 11. optisk drev |
| 5. statusindikator for kamera | 12. trådløs kontakt |
| 6. skærm | 13. ExpressCard-stik |
| 7. tænd/sluk-knap | 14. fingertryksaflæser |

- | | |
|--|--|
| 15. SD-hukommelseskortlæser (Secure Digital) | 20. trackstick |
| 16. kontaktfri chipkortlæser | 21. tastatur |
| 17. pegefelt | 22. lydstyrkeknapper |
| 18. knapper på pegefelt | 23. lys for status på enheder (harddisk, batteri og trådløs forbindelse) |
| 19. trackstick-knapper (3) | |



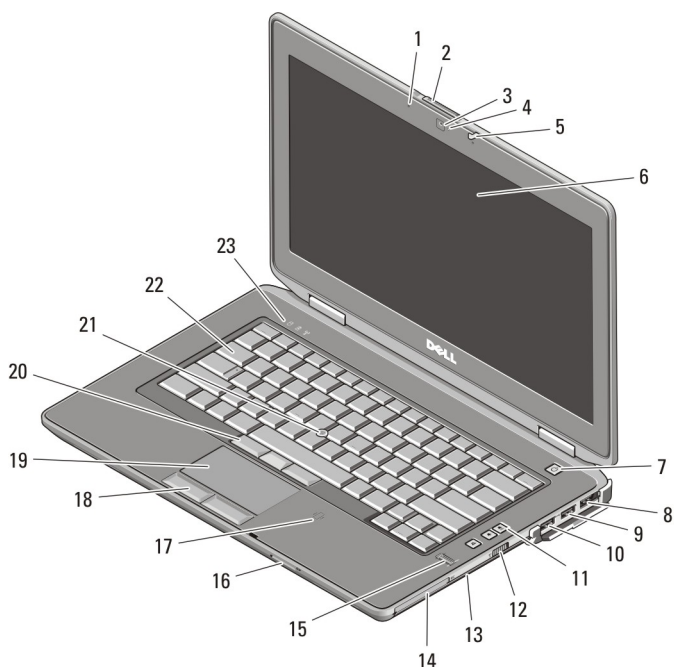
Figur 4. Set bagfra

- | | |
|---|------------------------|
| 1. netværksstik | 7. VGA-stik |
| 2. sikkerhedskabelstik | 8. USB 3.0-stik |
| 3. modemstik | 9. lydstik |
| 4. lys for status på enheder (strøm, harddisk og batteri) | 10. ventilationshuller |
| 5. strømstik | 11. chipkortstik |
| 6. USB 2.0-stik | |



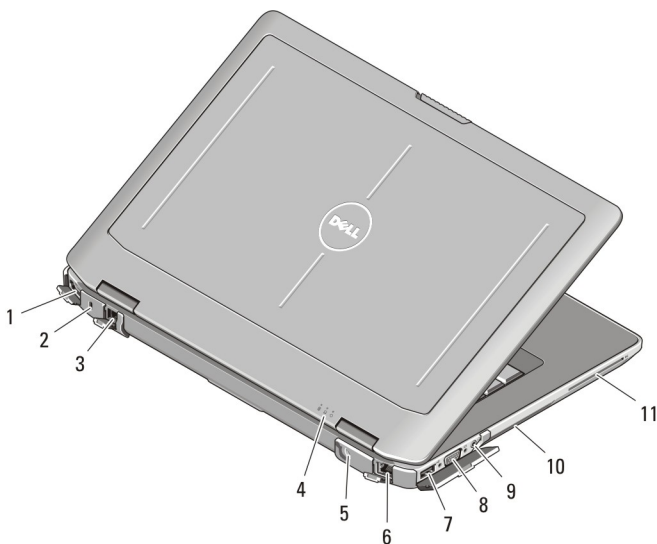
ADVARSEL: Undgå at blokere, skubbe genstande ind i eller lade støv samle sig i ventilationshullerne. Opbevar ikke Dell-computeren et sted med lav luftgennemstrømning, f.eks. i en lukket taske, når den er tændt. Begrænsning af luftgennemstrømningen kan beskadige computeren eller forårsage brand. Computeren tænder blæseren, når den bliver varm. Blæserstøj er normalt og betyder ikke, at der er problemer med blæseren eller computeren.

Latitude E6430 ATG – set forfra og bagfra



Figur 5. Set forfra

- | | |
|-------------------------------------|--|
| 1. mikrofon | 14. ExpressCard-stik |
| 2. skærmlås | 15. fingertryks aflæser |
| 3. kamera | 16. SD-hukommelseskortlæser (Secure Digital) |
| 4. statusindikator for kamera | 17. kontaktfri chipkortlæser |
| 5. skærmlås | 18. knapper på pegefelt (2) |
| 6. skærm | 19. pegefelt |
| 7. tænd/sluk-knap | 20. trackstick-knapper (3) |
| 8. eSATA/USB 2.0-stik | 21. trackstick |
| 9. USB 3.0-stik | 22. tastatur |
| 10. USB 3.0-stik med strømforsyning | 23. lys for status på enheder (harddisk, batteri og trådløs forbindelse) |
| 11. lydstyrkeknapper | |
| 12. trådløs kontakt | |
| 13. optisk drev | |



Figur 6. Set bagfra

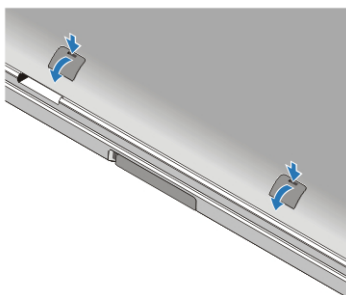
- | | |
|---|------------------------|
| 1. HDMI-stik | 7. USB 2.0-stik |
| 2. sikkerhedskabelstik | 8. VGA-stik |
| 3. modemstik/WWAN-overførsel (valgfrit) | 9. lydstik |
| 4. lys for status på enheder (strøm, harddisk og batteri) | 10. ventilationshuller |
| 5. strømstik | 11. chipkortstik |
| 6. netværksstik | |



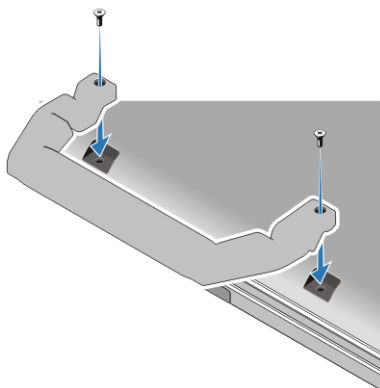
ADVARSEL: Undgå at blokere, skubbe genstande ind i eller lade støv samle sig i ventilationshullerne. Opbevar ikke Dell-computeren et sted med lav luftgennemstrømning, f.eks. i en lukket taske, når den er tændt. Begrænsning af luftgennemstrømningen kan beskadige computeren eller forårsage brand. Computeren tænder blæseren, når den bliver varm. Blæserstøj er normalt og betyder ikke, at der er problemer med blæseren eller computeren.

Installation af håndtagssamling (Latitude E6430 ATG)




1. Indsæt en papirclips i frigørelseshullerne for at oplåse og fjerne stikbeskytterne fra deres stik.



2. Placer håndtagssamlingen i stikkene. Brug skrueerne til at spænde og fastgøre håndtagssamlingen til computeren.



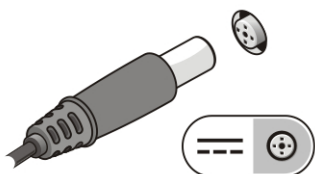
Hurtig installation

-  **ADVARSEL:** Inden du går i gang med nogen af procedurerne, som beskrives i dette afsnit, skal du læse de sikkerhedsanvisninger, der fulgte med computeren. Du kan finde flere oplysninger om best practices på www.dell.com/regulatory_compliance
-  **ADVARSEL:** Vekselstrømsadapteren fungerer med stikkontakter over hele verden. Der er imidlertid forskel på stikkontakter og stikdåser i forskellige lande. Hvis du bruger et inkompatibelt kabel eller tilslutter kablet forkert til strømskinnen eller stikkontakten, kan det medføre brand eller skader på udstyret.
-  **FORSIGTIG:** Når du kobler vekselstrømsadapterkablet fra computeren, skal du tage fat i stikket (ikke i selve kablet) og trække fast, men forsigtigt, for at undgå at beskadige kablet. Når du pakker vekselstrømsadapterkablet sammen, skal du sørge for at følge vinklen på vekselstrømsadapterstikket for at undgå at beskadige kablet.



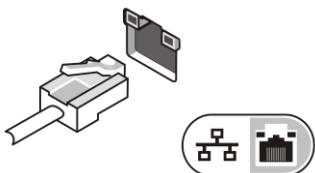
BEMÆRK: Visse enheder er måske ikke inkluderet, hvis du ikke bestilte dem.

1. Tilslut vekselstrømsadapteren til vekselstrømsadapterstikket på computeren og til stikkontakten.



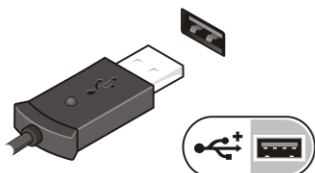
Figur 7. Vekselstrømsadapter

2. Tilslut netværkskabel (valgfrit tilbehør).



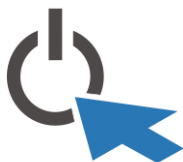
Figur 8. Netværksstik

3. Tilslut USB-enheder som f.eks. en mus eller et tastatur (valgfrit tilbehør).



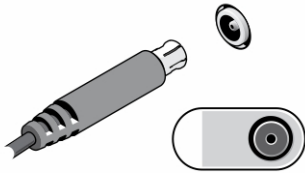
Figur 9. USB-stik

4. Åbn computerskærmen, og tryk på tænd/sluk-knappen for at tænde computeren.




Figur 10. Tænd/sluk-knap


5. Forbind den eksterne antenne (købt af kunden) med RF-kablet (fra Dell), som findes på RF-kortet. (Gælder kun for E6430 ATG)



Figur 11. RF-overførelsesstik

-  **BEMÆRK:** Det anbefales, at du tænder og slukker computeren mindst en gang, før du installerer noget kort eller tilslutter computeren til en dockingenhed eller anden ekstern enhed, f.eks. en printer.


Specifikationer

-  **BEMÆRK:** Udvalget kan variere fra område til område. Følgende specifikationer er udelukkende dem, som ifølge loven skal følge med computeren. Du kan finde flere oplysninger om computerens konfiguration, ved at klikke på **Start** → **Hjælp og Support** vælge indstillingen for visning af oplysninger om computeren.

Strøm

Vekselstrømsadapter

Latitude E6430, Latitude E6530 og Latitude E6430 ATG 65 W og 90 W

-  **BEMÆRK:** 65 W vekselstrømsadapter er kun tilgængelig til computere med indbygget skærmbort.

Indgangsspænding 100 til 240 VAC

Knapcellebatteri 3 V CR2032 litium-knapcellebatteri

Fysisk

Latitude E6430

Højde 26,90 til 32,40 mm

Bredde 352,00 mm

Dybde 241,00 mm

Vægt (separat enhed med 6 celler) 2,62 kg

Fysisk

Latitude E6530

Højde	28,30 mm til 34,20 mm
Bredde	384,00 mm
Dybde	258,00 mm
Vægt (separat enhed med 6 celler)	2,75 kg

Latitude E6430 ATG

Højde	33,80 til 37,80 mm
Bredde	359,20 mm med portbeskyttelse
Dybde	247,40 mm med portbeskyttelse
Vægt (UMA-enhed med 6 celler)	2,88 kg

Miljø

Driftstemperatur:	0 °C til 35 °C
-------------------	----------------

Sådan finder du flere oplysninger og ressourcer

Du kan finde flere oplysninger i de dokumenter om sikkerhed og overholdelse af lovgivningen, der blev leveret med computeren og på webstedet om overholdelse af lovgivningen på www.dell.com/regulatory_compliance:

- Best practices for sikkerhed
- Lovpligtig certificering
- Ergonomi

Se www.dell.com for flere oplysninger om:

- Garanti
- Vilkår og betingelser (kun USA)
- Slutbrugerlicensaftale

Du kan finde flere oplysninger om produktet på support.dell.com/manuals.

Varemærker i denne tekst: Dell™, DELL-logoet, Dell Precision™, Precision ON™, ExpressCharge™, Latitude™, Latitude ON™, OptiPlex™, Vostro™ og Wi-Fi Catcher™ er varemærker, der er ejet af Dell Inc. Intel®, Pentium®, Xeon®, Core™, Atom™, Centrino® og Celeron® er registrerede varemærker eller varemærker, der er ejet af Intel Corporation i USA og andre lande. AMD® er et registreret varemærke og AMD Opteron™, AMD Phenom™, AMD Sempron™, AMD Athlon™, ATI Radeon™ og ATI FirePro™ er varemærker, der er ejet af Advanced Micro Devices, Inc. Microsoft®, Windows®, MS-DOS®, Windows Vista®, Windows Vista-startknappen og Office Outlook® er enten varemærker eller registrerede varemærker, der er ejet af Microsoft Corporation i USA og/eller andre lande. Blu-ray Disc™ er et varemærke, der er ejet af Blu-ray Disc Association (BDA) og givet i licens til brug på diske og afspillere. Ordmærket Bluetooth® er et registreret varemærke og er ejet af Bluetooth® SIG, Inc. og enhver brug af sådant mærke af Dell Inc. sker under licens. Wi-Fi® er et registreret varemærke, der er ejet Wireless Ethernet Compatibility Alliance, Inc.